

# REPTAIL LM



## VERWENDEN FÜR:

- AUTOBAHNEN
- FLUGHÄFEN
- EISENBAHN
- FABRIKFELD
- ANSCHLÜSSE
- USW...

## MERKMALE:

- PATENTIERTE VERTEILEREINHEIT
- GEWICHT 7500 KG
- ARBEITSSTÄRKE 0 - 400 MM
- ARBEITSBREITE 4,0 – 5,6 M
- NEIGUNGSAUTOMATISIERUNG
- TELESKOPPRAHMEN
- JOYSTICK-STEUERUNG
- BEREIT FÜR DIE  
MASCHINENSTEUERUNG
- FÜR LADER UND  
PLANIERPLATTEN ÜBER 24  
TONNEN

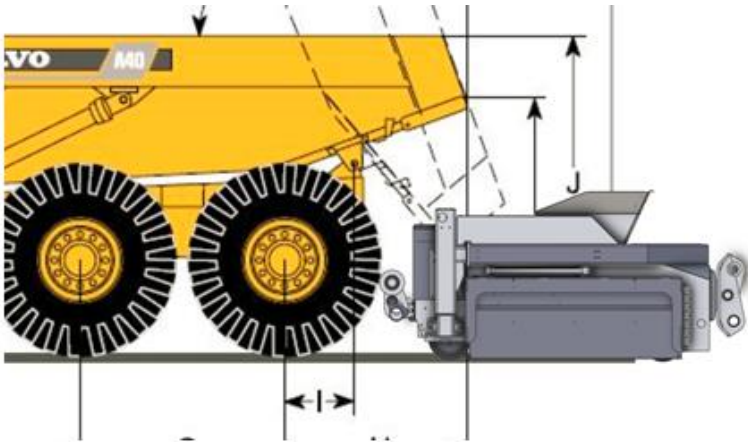


**VERKÄUFE:  
REPTAIL OY**

**+358 400 521631 / pasi.mantynen@reptail.fi**

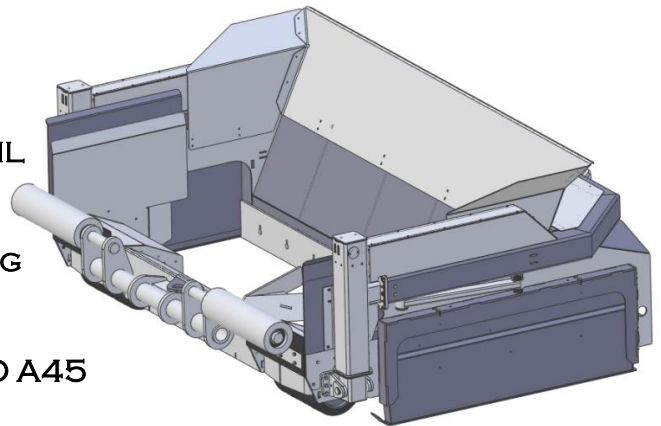
**WWW.REPTAIL.FI**

# REPTAIL LM



- KAPAZITÄT ÜBER 1000 TONNEN/STUNDE
- 50 % KRAFTSTOFFSPARUNG IM VERGLEICH ZU HERKÖMMLICHEN METHODEN
- SOGAR 20 % MATERIALEINSPARUNG
- SEHR NIEDRIGE BETRIEBSKOSTEN

- HERGESTELLT IN FINNLAND
- VERSCHLEISSTEILE AUS HARDOX-STAHL
- HOCHWERTIGE KOMPONENTEN
- KONTINUIERLICHE PRODUKTENTWICKLUNG
- ENTWICKELT FÜR DEN EINSATZ MIT KNICKGELENKTEN DUMPERN WIE VOLVO A45



## OPTIONEN:

- VORRICHTUNG ZUM AUSBREITEN VON GEOTEXILIEN
- ARBEITSBREITE 4,0 – 6,2 METER
- DICKENEINSTELLUNG 200-600 MM
- LASER-AUTOMATISIERUNG ZUM NIVELLIEREN
- ULTRASCHALL-AUTOMATISIERUNG ZUM NIVELLIEREN
- 3D-MASCHINENSTEUERUNG



**VERKÄUFE:  
REPTAIL OY**

+358 400 521631 / pasi.mantynen@reptail.fi

**WWW.REPTAIL.FI**